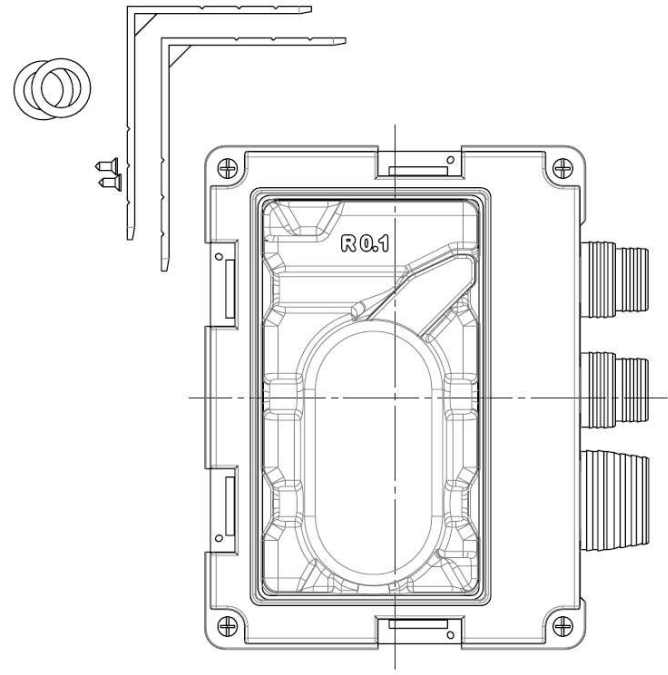
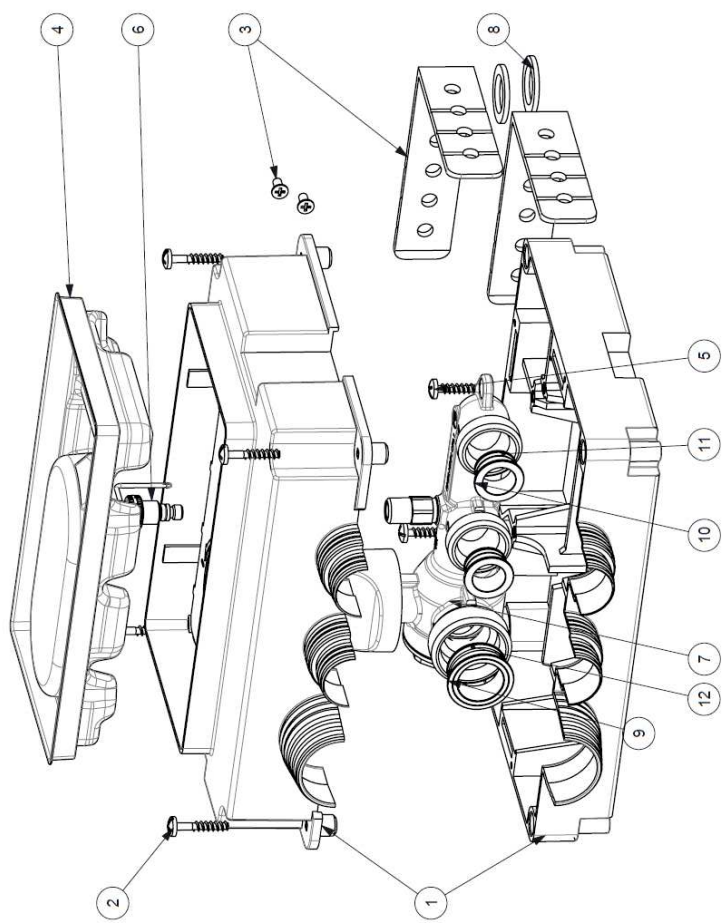


Rif.	Q.tà	Codice/Code	DESCRIZIONE	Mat.
1	1	5C0000415	Scatola K2.3. C01 Griglia	
2	4	VIK00001	Vite x plastica TC COMBI Ø4.2x22	1.6301 - X5CrNi18-10 EN10027-2 (A153894)
3	1	KSU0000	Kit Staffa supporto	
4	1	CPK70001	K7 Cappuccio protezione malta V2	P5 a densità medio/alta
5	2	VIK00003	VITE TC COMBI 4.2X16	Acciaio Viteria A2
6	1	TPPA2013	PREM TAPPO SICUREZZA P.A.	
7	1	9K203CC10201	Prem. K2.3 CL DN20 XZTC Neutro	
8	1	9K2C100001	Set guarnizioni Ø24xØ16x2	
9	1	ADKP00019Z	Adattatore tenuta piana GT	CW614N EN12164 - CuZn39Pb3
10	2	ADKP00023Z	adattatore tenuta piana 3/4	CW617N EN12164 - CuZn39Pb2
11	2	OR1781400N	OR NBR 1.78X4.0 DIN EN 549	NBR 705Sha ISO1629 - BK - C01
12	1	OR1782195N	OR NBR 1.78X21.95 DIN EN 549	NBR 705Sha ISO1629 - BK - C01

(M) Impiegare componenti ADKP00019Z Rev. 1.00 o superiore e ADKP00023Z Rev. 1.00 o superiore



Denominazione / Description		Formato Sheet size A3		Tolleranza generale secondo UNI EN 22768-d-LOA applicata spec. SC0003 General tolerance in accordance to UNI EN 22768-d-LOA according to SC0003	Scala Scale 1:2	Peso / Weight Weight 1081.04 gr
Collettore mono intercettazione x2		Materiale / Material		Vedi distinta tecnica / See technical bill		Stato Status A
Disegnato Created		N° Disegno / Drawing n°		Cod. Articolo / Code		PRATICS MDUT 18025
Approvato Approved		3781NC2GAS		Rev.		2.00



REV.	REVISIONI - Revisions
1.00	Sostituito premontato valvola con stelo piano singolo - Replaced pre-ass. valve with single-plane stem
2.00	Recupero ADKP00019Z Rev. 1.00 e sostituzione O-Ring - Transposition ADKP00019Z Rev. 1.00 and O-Ring replacement